



# RUBEZH

**ООО «Рубеж»**

**ШКАФЫ УПРАВЛЕНИЯ АДРЕСНЫЕ СЕРИИ «РУБЕЖ»**

**ШКАФ УПРАВЛЕНИЯ НАСОСОМ ИЛИ ВЕНТИЛЯТОРОМ**

**ШУН/В-Р3**

**с функцией управления ТЭНами калорифера**

**ПАСПОРТ**

**ПАСН.425412.029 ПС**

**Редакция 12**

## СОДЕРЖАНИЕ

1	Описание и работа .....	3
1.1	Перечень сокращений.....	3
1.2	Расшифровка названия .....	3
1.3	Назначение изделия.....	3
1.4	Технические характеристики и свойства.....	4
1.5	Устройства и работа.....	5
1.6	Маркировка.....	11
1.7	Упаковка.....	11
2	Комплектность.....	11
3	Использование по назначению.....	12
3.1	Меры безопасности.....	12
3.2	Эксплуатационные ограничения.....	12
3.3	Подготовка к использованию.....	12
3.4	Ввод в эксплуатацию.....	13
3.5	Использование ШУН/В.....	18
4	Техническое обслуживание.....	19
5	Транспортирование и хранение.....	19
6	Утилизация.....	19
7	Гарантии изготовителя.....	19
8	Свидетельство о приемке и упаковывании.....	20
9	Свидетельство о вводе в эксплуатацию.....	20
10	Сведения о рекламациях.....	21
11	Сведения о проверках, ремонтах, консервации и упаковке.....	22

## 1 Описание и работа

### 1.1 Перечень сокращений

N – «нулевой» провод ввода питания;

PE – провод защитного заземления ввода питания;

TN-S – система питания, в которой защитный и нулевой рабочий провода разделены на всем протяжении;

AB – автоматический выключатель;

АЛС – адресная линия связи (адресный шлейф пожарной сигнализации);

ДУ – дистанционное управление;

КЗ – короткое замыкание;

ПО – программное обеспечение.

ППКОПУ – прибор приемно-контрольный и управления охранно-пожарный;

ПУЭ – правила устройства электроустановок;

ТЭН – трубчатый электронагреватель;

ШУН/В – шкаф управления насосом или вентилятором ШУН/В-Р3 с дополнительной функцией управления ТЭНом/нами канальных калориферов

### 1.2 Расшифровка условного обозначения

Шкаф управления ШУН/В - О- 15- 03 -УК 15 -Р3

#### Назначение:

Н/В – насос/вентилятор

#### Тип электросети:

О – однофазная, при отсутствии индекса – трехфазная

#### Мощность электродвигателя, кВт

#### Исполнение шкафа (силовые элементы автоматики):

00 – производитель Dekraft;

01 – производитель Schneider Electric;

03 – АВ защиты двигателя без теплового расцепителя

#### Адресный протокол

##### Мощность калорифера:

6 – от 1 до 6 кВт;

15 – от 6,1 до 15 кВт;

30 – от 15,1 до 30 кВт;

45 – от 30,1 до 45 кВт

#### Дополнительные функции

УК – управление калорифером

### 1.3 Назначение изделия

1.3.1 Шкаф управления насосом или вентилятором ШУН/В-Р3 с дополнительной функцией управления ТЭНом/нами канальных калориферов предназначен для управления работой электродвигателя вентилятора приточной вентиляции (подпором воздуха) и двухступенчатым (одноступенчатым) калорифером подогрева воздуха в системе противопожарной защиты, использующей протокол обмена RS-R3. Работа ШУН/В в режиме управления электродвигателем не отличается от работы обычного ШУН/В (без дополнительной функции управления калорифером).

1.3.2 ШУН/В может использоваться для управления электродвигателем вентилятора совместно с прибором приемно-контрольным и управления охранно-пожарным адресным ППКОПУ «R3-Рубеж-2ОП», ППКОПУ 011249-2-1 «Рубеж-2ОП» прот. R3 или автономно. Автономная работа шкафа возможна после предварительной настройки его через ППКОПУ.

#### 1.3.3 ШУН/В реализует функции:

а) контроля:

- 1) наличия электропитания на вводе электропитания,
- 2) исправности основных электрических цепей ШУН/В,
- 3) цепей входных сигналов от датчиков на обрыв и короткое замыкание,
- 4) цепи питания электродвигателя на обрыв,
- 5) цепей питания ТЭНов 1 и 2 ступени на обрыв;
- б) световой индикации на панели управления:

- 1) состояний ШУН/В,
- 2) режимов работы ШУН/В,
- 3) состояний линий связи датчиков с ШУН/В,
- 4) управления включением ТЭНов 1 и 2 ступени;

в) звуковой сигнализации о неисправностях и квитирования команд с клавиатуры панели управления ШУН/В;

г) проверки работоспособности (тестирования) световых индикаторов, встроенного звукового излучателя и клавиатуры панели управления;

д) выбора режима управления работой электродвигателя кнопками панели ШУН/В:

- 1) «Автоматический»;
- 2) «Ручной» – ручное управления работой электродвигателя кнопками ПУСК и СТОП панели ШУН/В;
- 3) «Блокировка пуска»;

- е) Отключения звука встроенного звукового излучателя с помощью клавиатуры ШУН/В;
- ж) Формирования и передачи по АЛС сигналов информации для ППКОПУ о состоянии органов управления и контроля ШУН/В;
- и) Включения, выключения электродвигателя в соответствии с командами управления ППКОПУ;
- к) Дистанционного управления работой электродвигателя вентилятора с помощью кнопок ДУ ПУСК и СТОП.

1.4 Технические характеристики и свойства

1.4.1 Питание ШУН/В осуществляется от сети переменного тока частотой 50 Гц, напряжением (400<sup>+40</sup><sub>-60</sub>) В в исполнении для трехфазной сети и (230<sup>+23</sup><sub>-35</sub>) В в исполнении для однофазной сети.

1.4.2 ШУН/В предназначен для работы в сетях TN-S.

1.4.3 Собственная потребляемая ШУН/В мощность не превышает 100 ВА.

1.4.4 ШУН/В выпускается в исполнениях, указанных в таблице 1.

Таблица 1

Номинальная мощность электродвигателя, кВт		Габаритные размеры (В x Ш x Г), мм, не более	Вес, кг, не более
ШУН/В-R3	ШУН/В-O-R3		
0,18		660 x 510 x 240	20
0,37			
0,75			
1,5			
2,2			
3			
5,5	—		
7,5	—	810 x 660 x 270	40
11	—		
15	—		
18	—		
22	—		
30	—		
37	—		
45	—		

1.4.5 Мощность калорифера не более 45 кВт.

1.4.6 Максимальное время готовности ШУН/В к работе после подачи напряжения питания – не более 5 с.

1.4.7 Наименования и номинальные токи автоматических выключателей приведены в таблицах 2, 3 и 4.

Таблица 2

Номинальная мощность однофазного электродвигателя 50 Гц 230В, категория АС-3, кВт	Наименование и номинальный ток автоматического выключателя Dekraft, (А)	Наименование и номинальный ток автоматического выключателя Schneider Electric, (А)	Наименование и номинальный ток автоматического выключателя без теплового расцепителя, (А)
0,18	ВА-101-2P-006А-D, (6)	GZ1 E07, (1,6...2,5)	—
0,37	ВА-101-2P-010А-D, (10)	GZ1 E08, (2,5...4)	—
0,75	ВА-101-2P-016А-D, (16)	GZ1 E14, (6...10)	—
1,5	ВА-101-2P-025А-D, (25)	GZ1 E16, (9...14)	ВА-103М-2P-10А-D, (10)
2,2	ВА-101-2P-040А-D, (40)	GZ1 E20, (13...18)	—
3	ВА-101-2P-050А-D, (50)	GZ1 E22, (20...25)	ВА-103М-2P-20А-D, (20)

1.4.8 Максимальное время реакции на сигналы датчиков и встроенные органы управления ШУН/В в ручном режиме – не более 1 с.

1.4.9 Максимальное время реакции ШУН/В на обрыв или короткое замыкание линий связи с датчиками – не более 1 с.

Таблица 3

Номинальная мощность трехфазного электродвигателя 50 Гц 400В, категория АС-3, кВт	Наименование и номинальный ток автоматического выключателя Dekraft, (А)	Наименование и номинальный ток автоматического выключателя Schneider Electric, (А)	Наименование и номинальный ток автоматического выключателя без теплового расцепителя, (А)
0,18	ВА-101-3P-002А-D, (2)	GZ1 E05, (0,63...1)	—
0,37	ВА-101-3P-003А-D, (3)	GZ1 E06, (1...1,6)	—
0,75	ВА-101-3P-006А-D, (6)	GZ1 E07, (1,6...2,5)	—
1,5	ВА-101-3P-010А-D, (10)	GZ1 E08, (2,5...4)	ВА-103М-3P-06А-D, (06)
2,2	ВА-101-3P-016А-D, (16)	GZ1 E10, (4...6,3)	—
3	ВА-101-3P-020А-D, (20)	GZ1 E14, (6...10)	ВА-103М-3P-10А-D, (10)
5,5	ВА-101-3P-025А-D, (25)	GZ1 E16, (9...14)	ВА-103М-3P-16А-D, (16)
7,5	ВА-101-3P-032А-D, (32)	GZ1 E20, (13...18)	ВА-103М-3P-20А-D, (20)
11	ВА-101-3P-040А-D, (40)	GZ1 E22, (20...25)	ВА-103М-3P-25А-D, (25)
15	ВА-101-3P-050А-D, (50)	GZ1 E32, (24...32)	ВА-103М-3P-32А-D, (32)
18	ВА-101-3P-063А-D, (63)	EZC100F 3P 60А, (60)	ВА-103М-3P-40А-D, (40)
22	ВА-201-3P-080А-D, (80)	EZC100F 3P 80А, (80)	ВА-103М-3P-50А-D, (50)
30	ВА-201-3P-100А-D, (100)	EZC100F 3P 100А, (100)	ВА-103М-3P-63А-D, (63)
37	ВА-303-3P-125А, (125)	EZC250F 3P 150А, (150)	—
45	ВА-303-3P-160А, (160)	EZC250F 3P 160А, (160)	—

Таблица 4

Обозначение калорифера в наименовании шкафа	Суммарная мощность ТЭНов 1 и 2 ступеней калорифера, кВт		Наименование и номинальный ток автоматического выключателя защиты ТЭНа/ов, (А)	
	трехфазного	однофазного	Исполнение шкафа 00, 03	Исполнение шкафа 01
УК6	6	1,5	ВА-101-3P-016А-D, (16)	EASY 9 16АС, (16)
УК15	15	3	ВА-101-3P-032А-D, (32)	EASY 9 32АС, (32)
УК30	30	-	ВА-101-3P-063А-D, (63)	EASY 9 63АС, (63)
УК45	45	-	ВА-201-3P-100А-D, (100)	EZC100F 3P 100А, (100)

1.4.10 Максимальное время реакции ШУН/В на сигнал от ППКОПУ в автоматическом и ручном режимах управления – не более 5 с.

1.4.11 Степень защиты, обеспечиваемая оболочкой ШУН/В, – IP31 (IP54 по требованию заказчика) по ГОСТ 14254-2015.

Внимание! Перед подключением шкафов необходимо установить в отверстие на дне шкафа элемент защитного заземления в соответствии с рисунком 1. Место установки элемента заземления обозначить наклейкой «Знак заземления». Детали элемента заземления и наклейка входят в комплект поставки.

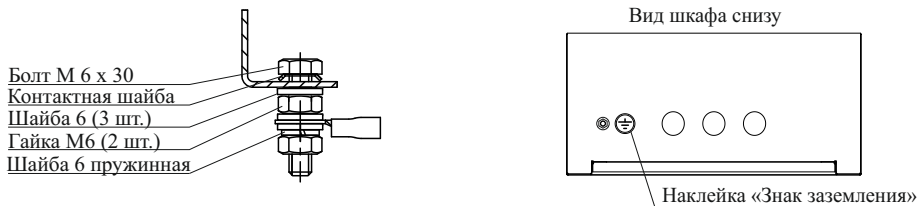


Рисунок 1

1.4.12 ШУН/В рассчитан на непрерывную эксплуатацию при температуре окружающего воздуха от минус 25 °С до плюс 55 °С и максимальной относительной влажности воздуха (93 ± 2) %, без образования конденсата. По отдельному заказу возможно изготовление шкафов, устойчивых к пониженной температуре воздуха минус 30 °С.

1.4.13 Режим работы ШУН/В – непрерывный.

1.4.14 Средняя наработка ШУН/В на отказ – не менее 60000 часов.

1.4.15 Среднее время восстановления ШУН/В – не более 6 часов.

1.4.16 Средний срок службы ШУН/В – 10 лет.

## 1.5 Устройство и работа

1.5.1 ШУН/В конструктивно выполнен в прямоугольном металлическом корпусе (рисунок 2).

1.5.2 В основании корпуса расположены вводы с уплотнителями для подключения кабелей питания и линий связи ШУН/В.

Для ШУН/В-18...45 на левой боковой поверхности корпуса расположена гайка для подключения клеммы защитного заземления.

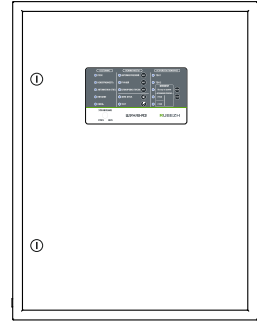
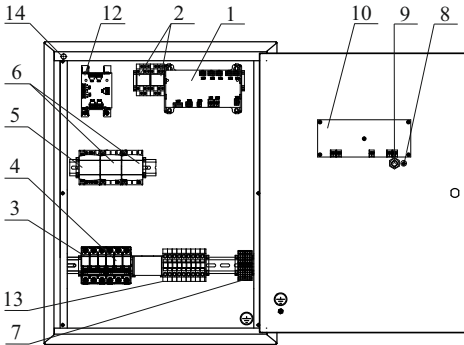


Рисунок 2 – Лицевая сторона ШУН/В

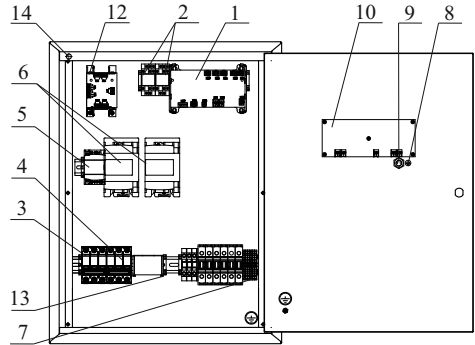
Внутри корпуса (рисунок 3) размещены:

- 1 – контроллер;
- 2 – промежуточные реле;
- 3 – вводной автоматический выключатель;
- 4 – автоматический выключатель ТЭНов;
- 5 – контактор электродвигателя вентилятора;
- 6 – контакторы ТЭНов 1 и 2 ступени;
- 7 – клеммы для подключения внешних цепей;
- 8 – звуковой сигнализатор;

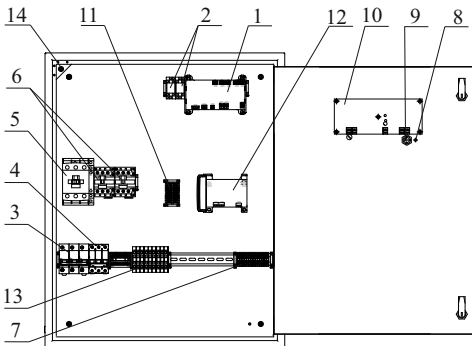
- 9 – переключатель УПРАВЛЕНИЕ;
- 10 – плата индикации;
- 11 – распределительные клеммы;
- 12 – устройство контроля линии (УКЛ) до ТЭНов 1-й и 2-й ступеней;
- 13 – клеммы N, PE, питания вентилятора и ТЭНов 1-й и 2-й ступеней.
- 14 – концевой выключатель открытия двери.



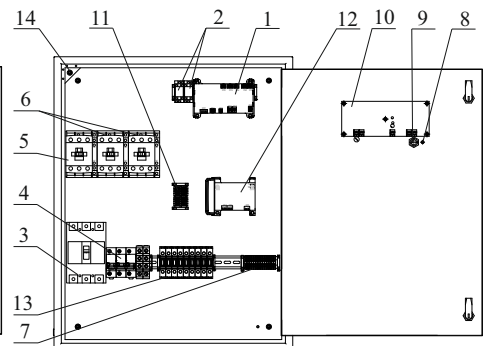
ШУН/В-0,18...15-УК6, 15-R3  
ШУН/В-0-0,18...3-УК6, 15-R3



ШУН/В-0,18...15-УК30, 45-R3  
ШУН/В-0-0,18...3-УК30, 45-R3



ШУН/В-18...45-УК6, 15-R3



ШУН/В-18...45-УК30, 45-R3

Рисунок 3 – Внутреннее устройство ШУН/В

1.5.3 Контроллер (1) решает задачи автоматического управления работой ШУН/В, (электродвигателя вентилятора и ТЭНов), поддержания связи с ППКОПУ, контроля состояний ШУН/В, управления индикацией и звуковой сигнализацией ШУН/В.

На плате контроллера расположены микросхемы и электро-радиоэлементы, обеспечивающие необходимые режимы работы, коммутационные разъемы и клеммные колодки для соединения платы контроллера с другими компонентами, расположенными внутри корпуса ШУН/В, а также технологические светодиодные индикаторы и кнопка ТЕСТ.

Индикатор красного цвета СВЯЗЬ служит для отображения наличия связи ШУН/В с ППКОПУ. Наличие связи индицируется миганием индикатора.

Контроллер обеспечен собственным источником питания. Свечение индикатора красного цвета «24V», подтверждает наличие вторичного питания этого источника. На плате контроллера имеется плавкая вставка для защиты питающей сети от возможных перегрузок по причине неисправности источника питания.

1.5.4 Вводной автоматический выключатель (3) служит для ручного включения и отключения энергопитания, как самого ШУН/В, так и управляемого им электродвигателя, а также для автоматического отключения энергопитания при токовой перегрузке по потребляемой мощности как при пуске (магнитный размыкатель), так и при длительной работе привода с предельными нагрузками (тепловой размыкатель). Ввод энергопитания подключен непосредственно к клеммам L1, L2, L3 вводного автоматического выключателя.

1.5.5 Автоматический выключатель (4) служит для защиты цепей ТЭНов.

1.5.6 Контакт (5) осуществляет включение и отключение энергопитания электродвигателя под управлением контроллера (1) как в автоматическом режиме по результатам контроля характеристик подводимого энергопитания, состояния электродвигателя и состояния датчиков, так и в ручном режиме от органов управления ШУН/В и ППКОПУ.

1.5.7 Контакт (6) осуществляют включение и отключение энергопитания ТЭНов канальных калориферов по показаниям датчика температуры, установленного на выходе калорифера.

1.5.8 Контроллер (1) формирует сигнал запрета включения контакторов (5 и 6) в случаях нарушения чередования фаз, пропавании и при «слипани» фаз. После устранения нарушений энергопитания контроллер формирует сигнал снятия запрета включения контактора.

1.5.9 УКЛ (12) контролирует целостность цепей питания ТЭНов 1 и 2 ступеней. При обрыве хотя бы одной цепи питания ТЭНов на передней панели шкафа включается индикатор НЕИСПРАВНОСТЬ и информация о неисправности поступает в ППКОПУ.

Индикаторы на УКЛ светят постоянно при исправности ТЭНов 1 и 2 ступени.

1.5.10 Клеммы для подключения внешних цепей (7) служат для подключения линий связи с датчиками, АЛС.

1.5.11 Корпуса ШУН/В снабжены концевыми выключателями, срабатывающими при открывании дверцы. Сигнал о срабатывании концевого выключателя передается по АЛС в ППКОПУ для регистрации события.

1.5.12 На лицевой стороне ШУН/В расположены индикаторы и органы управления с защитой от несанкционированного доступа. Все индикаторы и органы управления разделены на три группы СОСТОЯНИЕ, РЕЖИМ РАБОТЫ и УСТРОЙСТВО ПОЖАРНОЕ (рисунок 4).




Рисунок 4 – Панель управления ШУН/В


1.5.13 Переключатель УПРАВЛЕНИЕ, приводимый в движение специальным ключом, имеет положения ОТКЛ. и ВКЛ.

а) в положении ВКЛ. доступно:

1) переключение режимов работы «Автоматический», «Ручной», «Блокировка пуска» с панели управления ШУН/В;

2) управление работой электродвигателя с помощью кнопок ПУСК и СТОП панели управления ШУН/В в ручном режиме;

3) отключение звука с помощью кнопки  панели управления ШУН/В;

4) выполнение теста работоспособности световых индикаторов панели управления ШУН/В и звукового излучателя с помощью кнопки . При этом поочередно вспыхивают световые индикаторы панели управления ШУН/В, а звуковой излучатель сопровождает каждую вспышку кратковременным звуковым сигналом.

б) В положении ОТКЛ. доступно выполнение теста работоспособности кнопок панели управления ШУН/В. При этом нажатие каждой кнопки панели управления ШУН/В сопровождается кратковременным звуковым сигналом звукового излучателя.

в) В обоих положениях переключателя УПРАВЛЕНИЕ доступны:

1) пуск и останов электродвигателя через ШУН/В с помощью органов управления ППКОПУ;

2) переключение режимов работы ШУН/В «Автоматический», «Ручной» с помощью органов управления ППКОПУ.

1.5.14 Кнопки управления режимами работы «Автоматический», «Ручной», «Блокировка пуска» имеют взаимозависимое условие включения. Поэтому нажатие кнопки ВКЛ. выбранного режима включает этот режим и отключает другой. Одновременно два режима не могут быть включены.

В режиме «Автоматический» ШУН/В управляет работой электродвигателя вентилятора по командам с ППКОПУ.

В режиме «Ручной» электродвигатель работает в режиме ручного управления от кнопок ПУСК и СТОП панели управления ШУН/В или органов управления ППКОПУ.

В режиме «Блокировка пуска» запуск электродвигателя заблокирован во всех режимах работы ШУН/В. Одновременно происходит сброс всех сигналов «Неисправность». После перевода в другие режимы будет произведен опрос подчиненных устройств, и, если обнаружится неисправность, контроллер выдаст сигнал «Неисправность».

1.5.15 Управление электродвигателем с помощью кнопок ДУ, кнопка панели шкафа и кнопка ППКОПУ ПУСК и СТОП переведет ШУН/В в режим «Ручной».

1.5.16 Назначение и способы отображения световой информации работы ШУН/В приведены в таблице 5.

Таблица 5

Индикатор	Цвет	Режим	Примечание
ПУСК	Красный	ШУН/В в состоянии «Пуск»	1. Непрерывно светит при работе электродвигателя. 2. Гаснет при останове работы электродвигателя. 3. Мигает в режиме охлаждения ТЭНов при включенном электродвигателе вентилятора
НЕИСПРАВНОСТЬ	Желтый	ШУН/В в состоянии «Неисправность»	1. Непрерывно светит 2. Сопровождается прерывистым звуковым сигналом
АВТОМАТИКА ОТКЛ.	Желтый	ШУН/В в состоянии «Автоматика отключена»	Непрерывно светит. ШУН/В не готов к работе в автоматическом режиме по сигналам с ППКОПУ
ПИТАНИЕ	Зеленый	Наличие питания на вводе	Непрерывно светит при наличии питания на вводе. Мигает при неисправности силового питания.
СВЯЗЬ	Зеленый	Наличие связи с ППКОПУ	1. Промаргивает с частотой обмена информацией 2. Погашен при потере связи с ППКОПУ
АВТОМАТИЧЕСКИЙ	Зеленый	Включен режим «Автоматический»	Непрерывно светит.



Продолжение таблицы 5

Индикатор	Цвет	Режим	Примечание
РУЧНОЙ	Зеленый	Включен режим «Ручной»	Непрерывно светит. Электродвигатель в режиме ручного управления от кнопок ПУСК и СТОП панели управления ШУН/В или органов управления ППКОПУ
БЛОКИРОВКА ПУСКА	Желтый	Включен режим «Блокировка пуска»	Непрерывно светит. Заблокирован запуск электродвигателя во всех режимах работы ШУН/В
ЗВУК ОТКЛ.	Желтый	Встроенный звуковой сигнал программно отключен	Непрерывно светит. Нажатие кнопок панели управления ШУН/В сопровождается звуковым квитированием. Текущее состояние «Неисправность» не сопровождается звуковой сигнализацией (возникновение нового события «Неисправность» вновь запустит звуковую сигнализацию)
ТЭН1; ТЭН2	Зеленый		Непрерывно светят при включении 1 и 2 ступени калорифера соответственно
ВЫХОД НА РЕЖИМ	Зеленый	«Пожаротушение» или «Дымоудаление»	1. Непрерывно светит при создании вентилятором необходимого избыточного давления в системе приточной вентиляции. 2. Не светит при незапущенном вентиляторе. 3. Не переходит в состояние непрерывного свечения при невозможности создания достаточного давления в системе приточной вентиляции из-за неисправности вентилятора. В таком случае, формируется сигнал «Неисправность» (неэффективная работа вентилятора), передаваемый по АЛС в ППКОПУ. Время, через которое должен формироваться сигнал (неэффективная работа вентилятора), задается при конфигурировании.
ПУСК	Зеленый	Нажата кнопка дистанционного управления ПУСК	1. Непрерывно светит при удержании нажатой кнопки ПУСК дистанционного управления. 2. Гаснет при отпускании кнопки ПУСК дистанционного управления
СТОП	Желтый	Нажата кнопка дистанционного управления СТОП	1. Непрерывно светит при удержании нажатой кнопки СТОП дистанционного управления. 2. Гаснет при отпускании кнопки СТОП дистанционного управления
ВЫХОД НА РЕЖИМ	Зеленый		1. Неисправность при обрыве линии связи – единичные вспышки с периодом 1 с 2. Неисправность при коротком замыкании линии связи – двойные вспышки с периодом 1 с
ПУСК	Зеленый		
СТОП	Желтый		

1 ВНИМАНИЕ! ЕСЛИ В КОНФИГУРАЦИИ (ПРИ ЗАПИСИ ИЛИ ВКЛЮЧЕНИИ ШКАФА) ОБНАРУЖЕНЫ ОШИБКИ, ВСЕ ИНДИКАТОРЫ МИГАЮТ С ПЕРИОДОМ 0,5 С.

2 При неисправностях:

- Открытие шкафа;
- Обрыв или КЗ внешних датчиков (потока);
- Обрыв или КЗ кнопок управления;
- Нарушение связи с клавиатурой на двери шкафа – работа шкафа, запущенного в автоматическом режиме, продолжается, если время от момента возникновения неисправности – до 4 с. При этом выдается соответствующий отчет в журнал событий ППКОПУ. Если неисправность не устранится за 4 с, то работа шкафа останавливается и шкаф переходит в ручной режим.

Для того, чтобы после устранения неисправности произвести запуск вентилятора в автоматическом режиме необходимо с панели управления шкафа или с ППКОПУ перевести шкаф в автоматический режим.

При неисправностях:

- Неэффективная работа насоса или вентилятора,
- Авария сетевого питания – неправильное чередование или отсутствие фаз, снижение или отсутствие сетевого напряжения,
- Несрабатывание контактора,
- Обрыв обмотки двигателя (замер осуществляется только при остановленном приводе),
- Снижение напряжения питания платы (< 24 V) – шкаф немедленно останавливает работу вентилятора и переводится в ручной режим;

При неисправности:

- Отсутствие входного напряжения 220 В на контроллере (1) рисунок 3 – шкаф немедленно останавливает работу вентилятора и выдает сообщение «Авария управляющего контроллера».

При обнаружении неисправности датчика температуры (обрыв или КЗ) на ППКОПУ передается сообщение и включение ТЭНов блокируется (отключаются, если были включены). Данная неисправность на работу электродвигателя вентилятора не влияет.

При получении сигнала «Загрязнение фильтра» на ППКОПУ передается сигнал «Загрязнение фильтра», который не влияет на работоспособность ШУН/В.

#### 1.5.17 Работа:

– В режиме «Автоматический»

ШУН/В переводится в режим «Автоматический» нажатием кнопки ВКЛ. рядом с наименованием индикатора АВТОМАТИЧЕСКИЙ в поле РЕЖИМ РАБОТЫ панели управления (рисунок 4). Нажатие кнопки подтверждается кратковременным звуковым сигналом и включением индикатора АВТОМАТИЧЕСКИЙ. При этом индикатор РУЧНОЙ или БЛОКИРОВКА ПУСКА гаснет.

Работающий электродвигатель вентилятора создает требуемое давление воздуха в системе, вызывающее срабатывание соответствующего датчика и включение индикатора ВЫХОД НА РЕЖИМ. Если за установленное время требуемого давления не создано, то формируется сигнал «Неисправность» вентилятора.

ШУН/В во всех режимах работы поддерживает связь с ППКОПУ с целью передачи информации о происходящих событиях. События регистрируются в энергонезависимой памяти ППКОПУ и отображаются в журнале событий.

– В режиме «Ручной»

ШУН/В переводится в режим «Ручной» нажатием кнопки ВКЛ. рядом с наименованием индикатора РУЧНОЙ в поле РЕЖИМ РАБОТЫ панели управления (рисунок 4). Нажатие кнопки подтверждается кратковременным звуковым сигналом и включением индикатора РУЧНОЙ. При этом индикаторы АВТОМАТИЧЕСКИЙ или БЛОКИРОВКА ПУСКА гаснут, и загорается индикатор АВТОМАТИКА ОТКЛ. ШУН/В в режиме «Ручной» позволяет осуществлять управление работой электродвигателя вентилятора с помощью кнопок ПУСК и СТОП панели управления или ПУСК и СТОП дистанционного управления, а также от органов управления ППКОПУ.

– В режиме «Блокировка пуска»

ШУН/В переводится в режим «Блокировка пуска» нажатием кнопки ВКЛ. рядом с наименованием индикатора БЛОКИРОВКА ПУСКА в поле РЕЖИМ РАБОТЫ панели управления (рисунок 4). Нажатие кнопки подтверждается кратковременным звуковым сигналом и включением индикатора БЛОКИРОВКА ПУСКА. При этом индикаторы РУЧНОЙ или АВТОМАТИЧЕСКИЙ гаснут и загорается индикатор АВТОМАТИКА ОТКЛ.

ШУН/В в режиме «Блокировка пуска» обеспечивает блокировку запуска электродвигателя вентилятора во всех режимах работы, в том числе и от органов управления ППКОПУ.

## 1.6 Маркировка

### 1.6.1 Маркировка ШУН/В содержит:

- товарный знак или наименование предприятия-изготовителя;
- наименование и условное обозначение ШУН/В;
- заводской номер;
- дату выпуска;
- степень защиты, обеспечиваемая оболочкой по ГОСТ 14254-2015;
- город и страна производителя;
- единый знак обращения на рынке ЕАЭС.

### 1.6.2 Маркировка транспортной упаковки содержит:

- товарный знак или наименование предприятия-изготовителя;
- наименование и условное обозначение ШУН/В;
- заводской номер;
- год и месяц упаковывания;
- манипуляционные знаки и надписи согласно ГОСТ 14192-96 – «Хрупкое. Осторожно», «Беречь от влаги», «Верх».

## 1.7 Упаковка

1.7.1 Упаковывание ШУН/В производится в транспортную упаковку – картонную коробку вместе с комплектом монтажных изделий и паспортом на прибор.

1.7.2 Комплект монтажных изделий и эксплуатационная документация помещены в полиэтиленовые пакеты.

## 2 Комплектность

2.1 Комплектность ШУН/В приведена в таблице 6.

Таблица 6

Наименование	Количество, шт.	
	ШУН/В-0,18...15-УК6...45 ШУН/В-0-0,18...3-УК6...45	ШУН/В-18...45-УК6...45
Шкаф управления насосом/вентилятором		1
Паспорт		1
Комплект монтажных изделий в составе:		
- ключ от дверцы шкафа		2
- ключ от переключателя		2
- резистор CF 0,68 кОм 0,25 Вт ± 1%		1
- резистор CF 1 кОм 0,25 Вт ± 1%		1
- резистор CF 2 кОм 0,25 Вт ± 1%		5
- сальник под отверстие диаметром 30 мм	8	10
Комплект деталей элемента защитного заземления в составе:		
- болт М6 х 30	1	
- шайба контактная под болт М6	1	
- шайба 6	3	
- шайба 6 пружинная	1	
- гайка М6	2	
Наклейка «Знак заземления»	1	

### 3 Использование по назначению

#### 3.1 Меры безопасности



**ВНИМАНИЕ! РАБОТЫ ПО РЕМОНТУ И ОБСЛУЖИВАНИЮ ДВИГАТЕЛЯ И ТЭНОВ ЗАПРЕЩАЕТСЯ ПРОВОДИТЬ ПРИ ВКЛЮЧЕННЫХ АВТОМАТИЧЕСКИХ ВЫКЛЮЧАТЕЛЯХ QF1, QF2. ПРИНЦИП РАБОТЫ АВТОМАТИКИ ПРЕДПОЛАГАЕТ НАЛИЧИЕ ОПАСНОГО НАПРЯЖЕНИЯ В ЦЕПЯХ ПИТАНИЯ ДВИГАТЕЛЕЙ И ТЭНОВ, ДАЖЕ ПРИ ВЫКЛЮЧЕННЫХ КОНТАКТОРАХ КМ1, КМ2, КМ3.**

**ВНИМАНИЕ! ЗАПРЕЩАЕТСЯ ЭКСПЛУАТАЦИЯ ШУН/В БЕЗ ЗАЩИТНОГО ЗАЗЕМЛЕНИЯ.**

3.1.1 К работе с ШУН/В допускается только персонал, изучивший требования настоящего паспорта, а также документацию применяемых совместно с ШУН/В изделий.

3.1.2 При монтаже, обслуживании и ремонте необходимо соблюдать требования безопасности при работе с электроустановками напряжением до 1000 В.

3.1.3 По способу защиты от поражения электрическим током ШУН/В относится к классу 01 по ГОСТ 12.2.007.075.

#### 3.2 Эксплуатационные ограничения

3.2.1 При размещении и эксплуатации ШУН/В необходимо руководствоваться действующими нормативными документами.

3.2.2 ШУН/В крепится на вертикальную поверхность.

3.2.3 Установку ШУН/В следует производить вдали от отопительных приборов (не ближе 0,5 м). При этом расстояние от корпуса ШУН/В до других приборов или стен (кроме установочной) должно быть не менее 100 мм для обеспечения циркуляции воздуха.

#### 3.3 Подготовка к использованию

3.3.1 Подключение линий питания ШУН/В, питания двигателя и ТЭНов производится кабелем соответствующего сечения.

3.3.2 Подключение сигнальных линий связи ШУН/В производится кабелем с сечением жилы не менее 0,35 мм<sup>2</sup> и не более 2,5 мм<sup>2</sup>, исходя из токов нагрузки. Примеры подключения ШУН/В для управления вентилятором приведены на рисунках 7 - 10.

3.3.3 Для обеспечения контроля целостности линий связи с контактами датчиков и кнопок дистанционного управления необходимо подключить резисторы из комплекта монтажных изделий (п.2.1) согласно схемам. Резисторы должны подключаться в непосредственной близости выводов датчиков и кнопок.

Вместо неиспользуемых датчиков и кнопок дистанционного управления резисторы или их суммарный эквивалент следует подключать непосредственно к клеммам шкафа.

3.3.4 Для обеспечения контроля целостности цепей питания ТЭНов 1-й и 2-й ступеней необходимо правильно установить переключки (джамперы) на плате УКЛ (12). По умолчанию ШУН/В поставляется с функцией контроля целостности цепей питания трехфазных ТЭНов. При использовании одного трехфазного или однофазного (один или два) ТЭНа, необходимо установить переключки в соответствии с таблицей 7.

Расположение переключек показано на рисунке 5 для ШУН/В-0,18...15, и на рисунке 6 для ШУН/В-18...45.

Таблица 7

ТЭНы	Джамперы			
	JP1	JP2	JP3	JP4
ТЭН 1 ступени (однофазный 230 В)	+	-	-	+
ТЭН 1 ступени (однофазный 230 В)	-	+	-	+
ТЭН 2 ступени (однофазный 230 В)	-	-	-	-
ТЭН 1 ступени (трехфазный 400 В)	-	-	-	-
ТЭН 2 ступени (трехфазный 400 В)	-	-	-	-

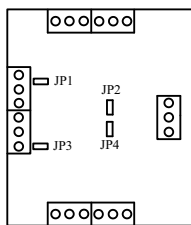


Рисунок 5

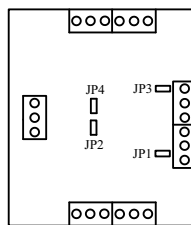


Рисунок 6

3.3.5 Для идентификации ШУН/В системой следует записать в память ШУН/В адрес.

Адрес ШУН/В задаётся с помощью программатора адресных устройств ПКУ-1-R3 или с приемно-контрольного прибора по АЛС / АЛСТ.

По окончании монтажа противопожарной системы следует:

- подключить АЛС и питание ШУН/В.
- задать конфигурацию в ППКОПУ с помощью приложения «Администратор» ПО FireSec и затем, с помощью ППКОПУ, записать в контроллер шкафа (это произойдет автоматически при подсоединенной АЛС):
  - тип пожарного устройства: вентилятор (Вент + УК);

2) типы контактных групп датчиков: нормально разомкнутые (НР), нормально-замкнутые (НЗ) – в соответствии с таблицей 8;

3) время выхода на рабочий режим – от 1 до 255 с;

4) количество ТЭНов (1 или 2), температуру включения обогрева «Твключения» (от плюс 15 °С до плюс 25°С), величину гистерезиса «Тгистерезис» (от 0 °С до плюс 10 °С), время охлаждения ТЭНов после выключения «Время охлаждения» (от 0 до 255 с).

в) убедиться в том, что шкаф прошел автоматическую регистрацию в системе противопожарной защиты по включению оптического индикатора СВЯЗЬ на плате контроллера либо по приему сигнала «Тест» приемно-контрольным прибором;

г) нажать кнопку ТЕСТ на плате контроллера ШУН/В для проверки его работоспособности в системе.



**ВНИМАНИЕ! НЕПРАВИЛЬНАЯ НАСТРОЙКА КОНФИГУРАЦИИ МОЖЕТ ПРИВЕСТИ К ВЫХОДУ ИЗ СТРОЯ ШУН/В И ПОДКЛЮЧЕННОГО К НЕМУ ОБОРУДОВАНИЯ.**

Таблица 8

Вход	Номер клеммы	Схема подключения датчиков и кнопок	Примечание
1	X2:9		S1 – датчик потока воздуха
	X2:10		
2	X2:12		Кнопки ДУ SB1 - ПУСК SB2 - СТОП
	X2:13		
3	X2:24		S2 – датчик загрязнения фильтра
	X2:25		
4	X1:26		t° – датчик температуры S3 – датчик неисправности калорифера
	X1:27		

– тип контактов (НЗ или НР) датчиков S1...S3 и кнопок SB1, SB2 выбирается при настройке конфигурации ШУН/В в ПО FireSec.

\* датчик неисправности калорифера S3 подключается, при необходимости, в цепь датчика температуры. Контакты датчика S3 показаны в положении «норма». В зависимости от типа контакта датчика возможен один из двух вариантов его подключения.

3.3.6 Конфигурирование системы противопожарной защиты: настройка временных параметров ШУН/В и типов используемых контактов датчиков и кнопок может производиться, как с помощью ПО FireSec так и ППКОПУ (для версии ПО не ниже 1.19).

3.3.7 Для изменения параметров ШУН/В войти в меню ППКОПУ: Настройки ⇒ Сервис ⇒ Выбор устройства выбрать устройство с адресом 1.X. В открывшемся окне доступны все параметры для настройки ШУН/В:

– «Время охлаждения»;

– «Твключения»;

– «Ттекущая»;

– «Тгистерезис»;

– Количество ТЭНов;

– Время контроля – время через которое ШУН/В проверяет датчик потока воздуха (при установке параметра 0 датчик не контролируется).

Подробнее программирование описано в паспорте на ППКОПУ.

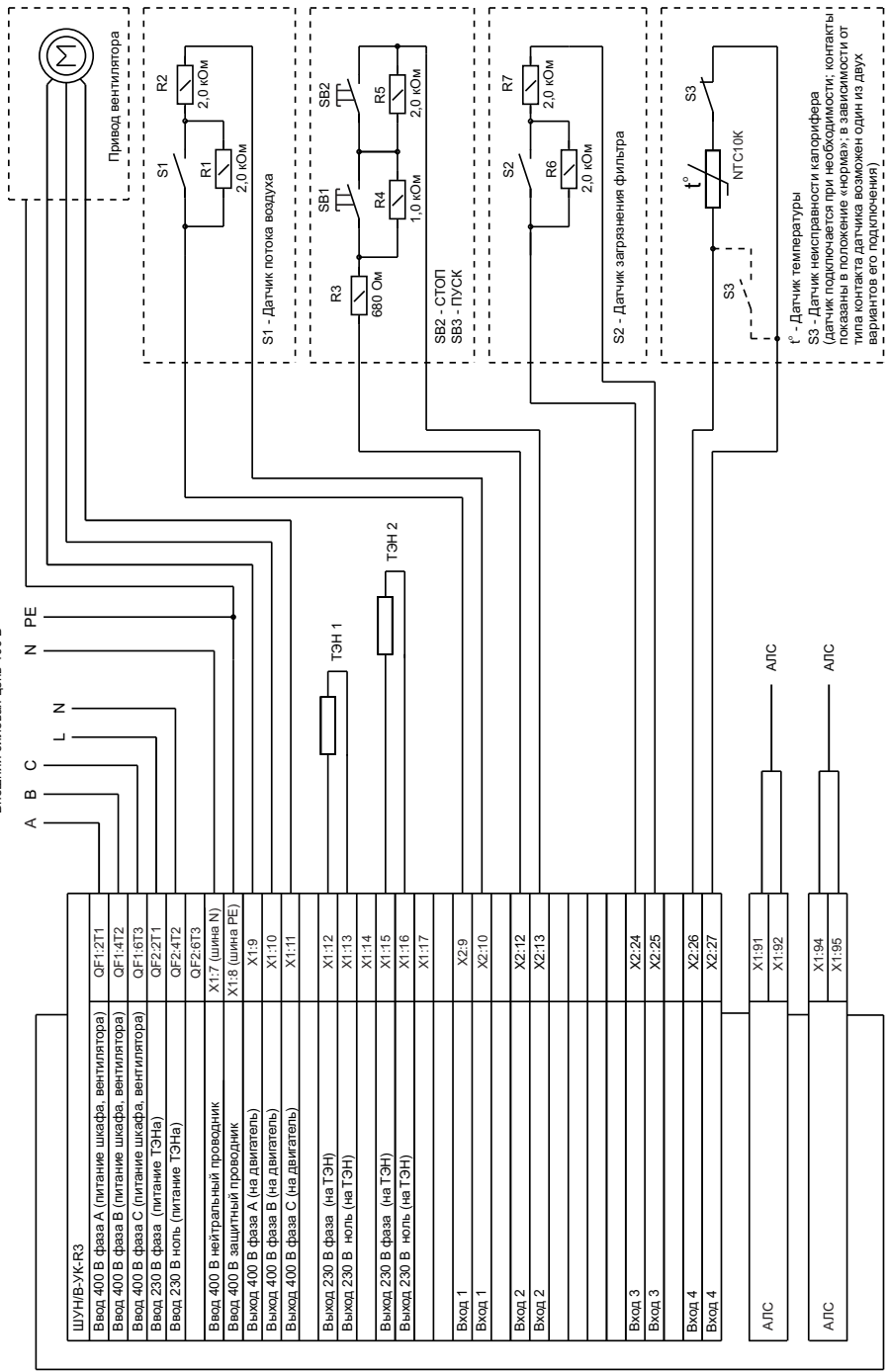
### 3.4 Ввод в эксплуатацию

3.4.1 При проведении пуско-наладочных работ на объекте эксплуатации необходимо сначала произвести проверку автономной работы ШУН/В с вентилятором и только затем совместно с ППКОПУ. Перед проведением проверок необходимо выполнить следующие подготовительные мероприятия:

а) Отключить напряжение питания на подводящих силовых цепях и питание ППКОПУ, проверить отсутствие напряжений на сигнальных линиях управления ШУН/В;

б) Вводной автоматический выключатель QF1 внутри ШУН/В перевести в положение «Выключено». Автоматический выключатель ТЭНов QF2 внутри ШУН/В перевести в положение «Выключено»;

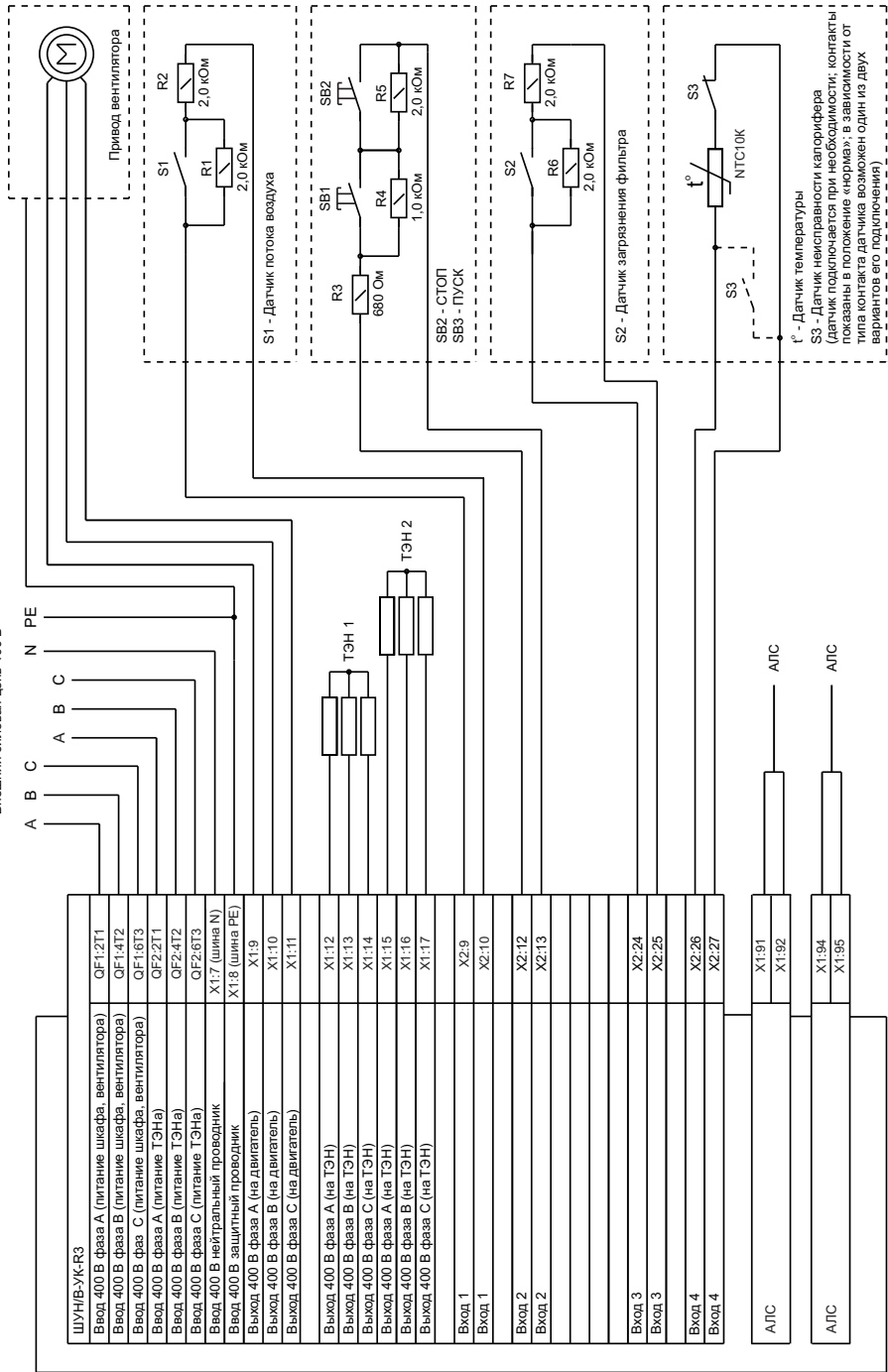
Внешняя силовая цепь 400 В



°С - Датчик температуры  
S3 - Датчик неисправности калорифера (датчик подключается при необходимости, контакты показаны в положении «норма»; в зависимости от типа контакта датчика возможен один из двух вариантов его подключения)

Рисунок 7

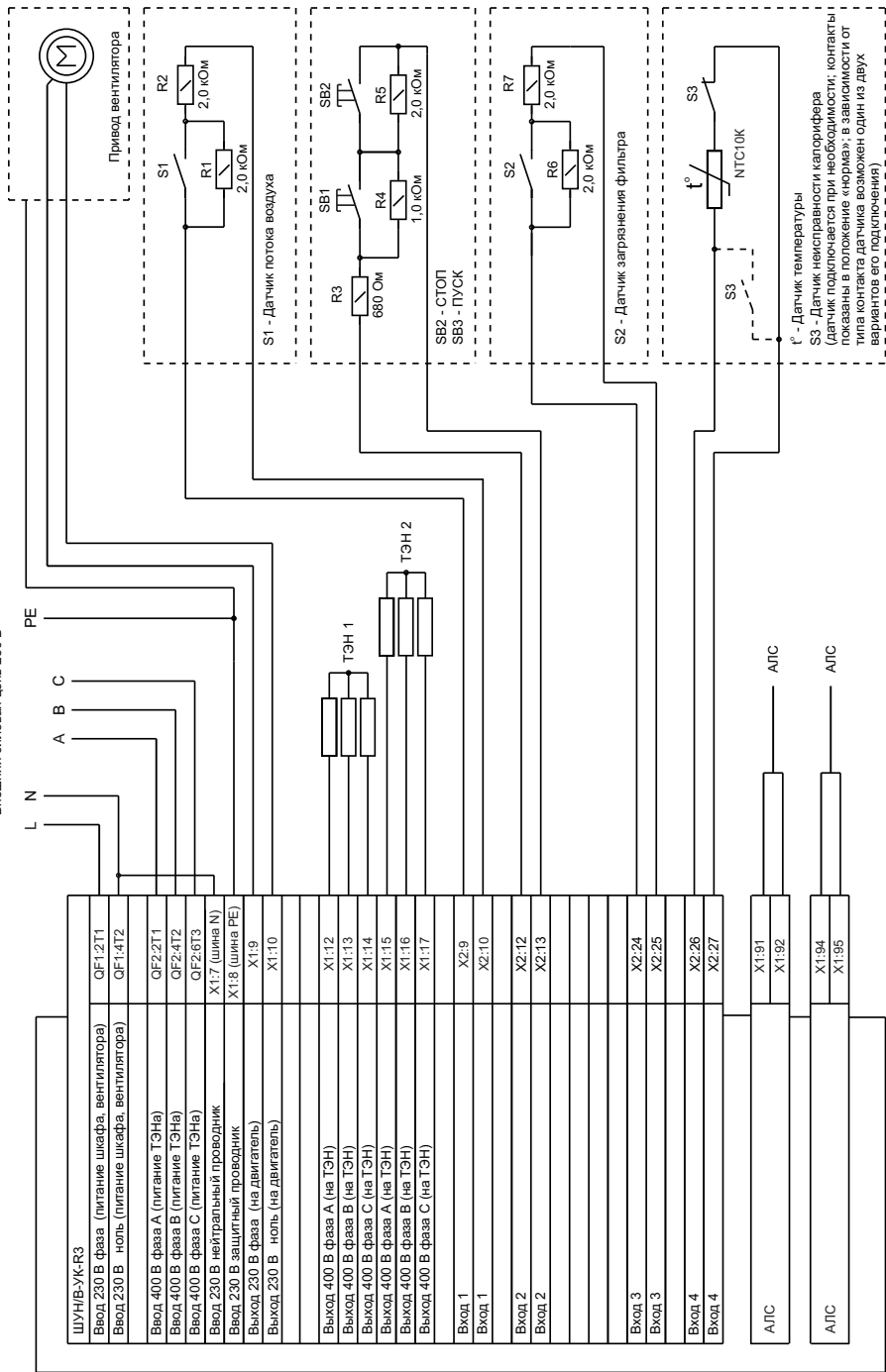
Внешняя силовая цепь 400 В



$t^{\circ}$  – Датчик температуры  
 S3 – Датчик неистранности калорифера (датчик подключается при необходимости, контакты показаны в положении «норма»; в зависимости от типа контакта датчика возможен один из двух вариантов его подключения)

Рисунок 8

Внешняя силовая цепь 230 В

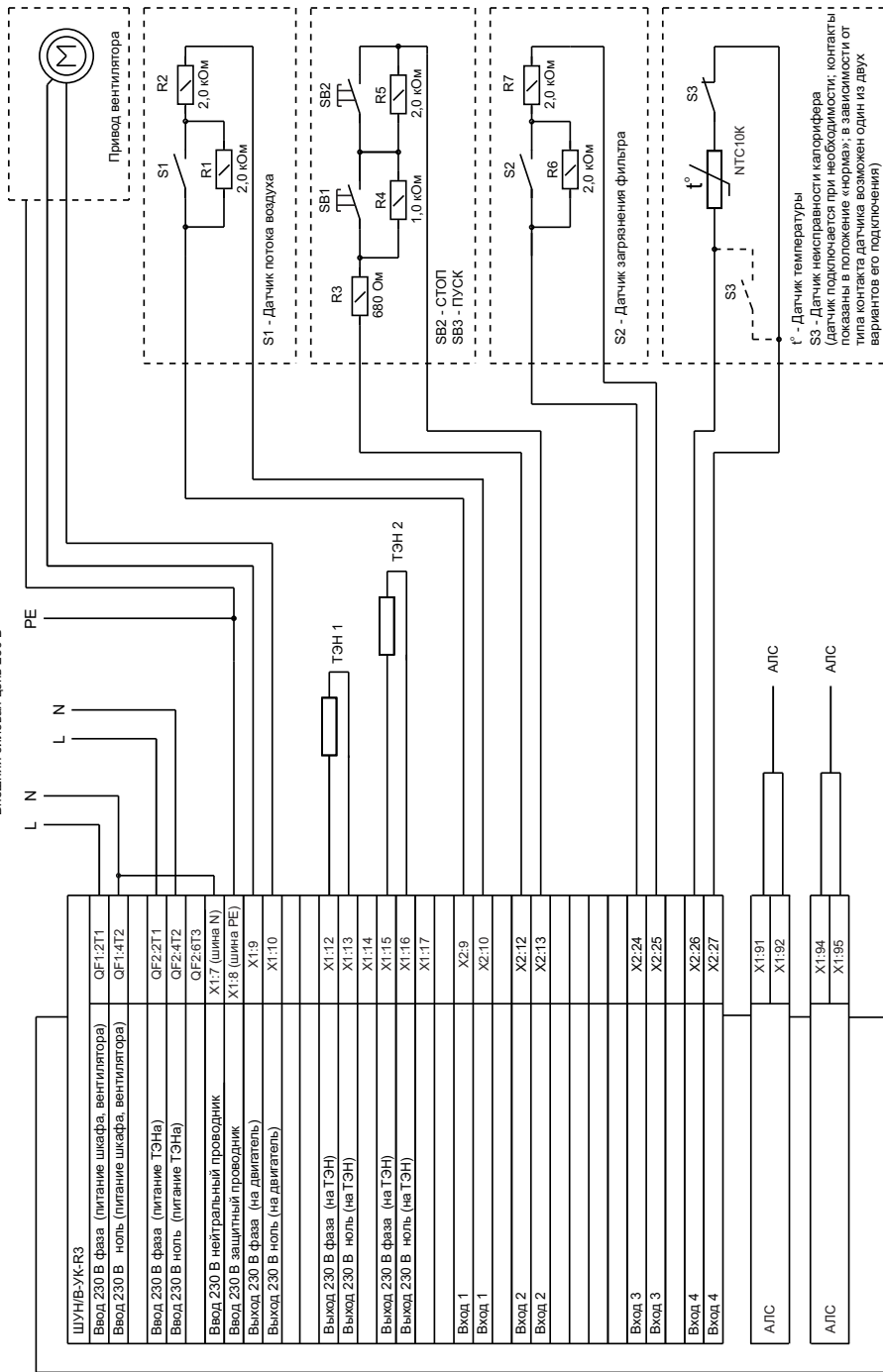


S<sup>°</sup> - Датчик температуры  
 S3 - Датчик неисправности калорифера  
 (датчик подключается при необходимости, контакты  
 показаны в положении «норма»; в зависимости от  
 типа контакта датчика возможен один из двух  
 вариантов его подключения)

Рисунок 9



Внешняя силовая цепь 230 В



t° - Датчик температуры  
 S3 - Датчик неисправности калорифера (датчик подключается при необходимости, контакты показаны в положении «норма»; в зависимости от типа контакта датчика возможен один из двух вариантов его подключения)

Рисунок 10

в) Проверить прочность крепления корпуса, надежность выполнения заземления и правильность монтажа сигнальных и силовых линий. Для силовых проводов отдельно проверить надежность крепления в клеммах контакторов (вводных автоматов) и зажатие вводных уплотнителей (элементов крепления кабелей);

г) Проверить прочность крепления разъемов на контроллере;

д) Подготовить к опробованию и электрическому пуску вентилятора в соответствии с инструкциями в их технической документации.

3.4.2 Проверка работы ШУН/В в режиме местного (ручного) автономного управления:

а) Включить силовое электропитание на входе ШУН/В;

б) Включить вводной автоматический выключатель и автоматический выключатель ТЭНов внутри ШУН/В. Не закрывая дверцу ШУН/В, проконтролировать включение светового индикатора зеленого цвета ПИТАНИЕ на панели управления, включение индикаторов красного цвета «24 V» на контроллере. При этом должен звучать встроенный звуковой излучатель, сигнализирующий состояние открытой дверцы ШУН/В;

в) Закрывать дверцу ШУН/В. Звуковая сигнализация выключится, если отсутствуют неисправности;

г) Переключатель УПРАВЛЕНИЕ установить в положение ВКЛ., нажать кнопку РУЧНОЙ на панели управления. Проконтролировать отсутствие включения индикатора желтого цвета НЕИСПРАВНОСТЬ на панели управления и прерывистого звукового сигнала;

На ППКОПУ проверить значение температуры с датчика температуры калорифера. Оно должно соответствовать текущему значению температуры в месте установки датчика ( $\pm 2$ ) °С.

При расхождении показаний более 2 °С перейти в подменю «Корректировка температуры» и ввести текущее значение;

д) Нажать кнопку ПУСК. Убедиться в исполнении команды наличием характерного звука срабатывания контактора и включение светового индикатора ПУСК. Отпустить кнопку. Убедиться в пуске (начале работы) электродвигателя. При нормальной работе вентилятора держать его во включенном состоянии в течение промежутка времени, указанного в инструкции для его опробования. Если при попытке включить электродвигатель срабатывают защиты вводного автомата, то, не включая ШУН/В, найти и устранить неисправность в подключении. После устранения неисправности включение повторить;

е) Если значение текущей температуры, измеряемой датчиком, больше «Твключения», то при нажатии на кнопку ПУСК включится электродвигатель вентилятора и индикатор ПУСК, а включения ТЭНов не будет. Индикаторы ТЭНов будут выключены;

ж) Нажать кнопку СТОП. Убедиться в срабатывании контактора, выключении индикатора ПУСК и электродвигателя;

и) Если значение текущей температуры, измеряемой датчиком, меньше «Твключения», то при нажатии на кнопку ПУСК включается электродвигатель вентилятора и индикатор ПУСК, произойдет включение ТЭН1 ступени и включится индикатор ТЭН1. Если через 20 с температура не повысится до значения «Твключения + Тгистерезис», то произойдет включение ТЭН2 ступени (при двухступенчатом обогреве) и включится индикатор ТЭН2;

к) После достижения заданной температуры «Твключения + Тгистерезис», произойдет выключение ТЭН2 ступени. По достижении температуры «Твключения + Тгистерезис» плюс 2 °С произойдет выключение ТЭН1 ступени и погасание индикаторов ТЭНов.

После охлаждения воздуха до температуры «Твключения» процесс повторяется;

л) Во время включения ТЭНов нажать на кнопку СТОП. ТЭНы должны отключиться, индикаторы включения ТЭНов – погаснуть. Индикатор ПУСК переходит в режим мигания, работа вентилятора продолжается на охлаждение ТЭНов. После работы вентилятора в течение заданного времени происходит отключение вентилятора и индикатор ПУСК гаснет.

3.4.3 Проверка работы ШУН/В в режиме автоматического управления совместно с ППКОПУ.



**ВНИМАНИЕ! ПРОВЕРКУ РАБОТЫ ШУН/В В АВТОМАТИЧЕСКОМ РЕЖИМЕ ВЫПОЛНЯТЬ ТОЛЬКО ПОСЛЕ УСПЕШНОГО ЗАВЕРШЕНИЯ ПРОВЕРКИ РАБОТЫ ВЕНТИЛЯТОРА В РЕЖИМЕ РУЧНОГО УПРАВЛЕНИЯ.**

а) Выполнить проверки по а) – в) 3.4.2;

б) Перевести прибор в режим «Автоматический». Проконтролировать отсутствие включения индикатора желтого цвета НЕИСПРАВНОСТЬ на лицевой панели и прерывистого звукового сигнала;

в) Выполнить проверку работы ШУН/В в режиме автоматического управления с ППКОПУ, пользуясь методикой проверки изложенной в руководстве по эксплуатации на ППКОПУ.

3.5 Использование ШУН/В

ШУН/В используется только в соответствии с его назначением и в соответствии с описанием настоящего паспорта. Предприятие-изготовитель не гарантирует работу ШУН/В в условиях, не оговоренных настоящим паспортом.

С целью обеспечения безотказной работы в течение назначенного ресурса следует периодически проводить техническое обслуживание ШУН/В в соответствии с разделом 4.

## 4 Техническое обслуживание

4.1 С целью поддержания исправности ШУН/В в период эксплуатации необходимо проведение регламентных работ, которые включают в себя периодический (не реже одного раза в полгода):

- внешний осмотр с удалением пыли мягкой тканью и кисточкой,
- контроль световой индикации,
- проверку работоспособности ШУН/В совместно с управляемым оборудованием,
- проверку сопротивления изоляции соединительных линий,
- проверку надежности затяжки резьбовых соединений,
- проверка надежности соединений кабелей.


Мероприятия по техническому обслуживанию систем противопожарной защиты должны проводить специализированные организации, имеющие лицензии на производство данного вида работ.

### 4.2 Меры безопасности

На время выполнения технического обслуживания и поиска неисправностей в приборе следует руководствоваться рекомендациями 3.1.

### 4.3 Порядок технического обслуживания ШУН/В

В процессе технического обслуживания необходимо производить внешний осмотр ШУН/В, очистку от пыли и грязи с помощью кисти, ветоши, смоченной водой и сильно отжатой. Применение для этого каких-либо растворителей недопустимо!

При техническом обслуживании ШУН/В осуществляется проверка индикации и звука, нажатием кнопки .

Техническое обслуживание должно включать в себя контроль работоспособности исполнительных устройств по сигналам, поступающим из ШУН/В. Контроль осуществляется по методикам самих исполнительных устройств.

## 5 Транспортирование и хранение

5.1 ШУН/В в транспортной упаковке перевозится любым видом крытых транспортных средств (в железнодорожных вагонах, закрытых автомашинах, трюмах и отсеках судов, герметизированных отапливаемых отсеках самолетов и т. д.) в соответствии с требованиями действующих нормативных документов.

5.2 Условия транспортирования должны соответствовать условиям хранения 5 по ГОСТ 15150-69.

5.3 Хранение ШУН/В в транспортной упаковке в складах изготовителя и потребителя должно соответствовать условиям 1 по ГОСТ 15150-69.

## 6 Утилизация

6.1 ШУН/В содержат радиоэлектронные компоненты и подлежат утилизации способом, который применяется для изделий подобного типа согласно инструкциям и правилам, действующим в регионе его применения.

## 7 Гарантии изготовителя (поставщика)

7.1 Предприятие-изготовитель (поставщик) гарантирует соответствие ШУН/В требованиям технических условий при соблюдении потребителем условий транспортирования, хранения, монтажа и эксплуатации.

7.2 Гарантийный срок – 2 года,  
для изделий «Серия 3» – 3 года с даты выпуска.

7.3 В течение гарантийного срока эксплуатации предприятие-изготовитель (поставщик) производит безвозмездный ремонт или замену ШУН/В. Предприятие-изготовитель (поставщик) не несет ответственности и не возмещает ущерба за дефекты, возникшие по вине потребителя при несоблюдении правил эксплуатации и монтажа.

7.4 В случае выхода ШУН/В из строя в период гарантийного обслуживания его следует вместе с настоящим паспортом, с указанием наработки ШУН/В на момент отказа и причины снятия с эксплуатации вернуть по адресу: 410056, г. Саратов, ул. Ульяновская, 25, ООО «Рубеж».

Телефон сервисной службы: +7 (8452) 22-28-88, электронная почта: [td\\_rubezh@rubezh.ru](mailto:td_rubezh@rubezh.ru).

Сервисное обслуживание производится согласно условиям и гарантиям, опубликованным на сайте: <https://products.rubezh.ru/service/>.

## 8 Свидетельство о приемке и упаковывании

Шкаф управления ШУН/В \_\_\_\_\_

версия ПО \_\_\_\_\_

заводской номер \_\_\_\_\_

изготовлен и принят в соответствии с требованиями технических условий ПАСН.425412.010 ТУ, признан годным к эксплуатации и упакован согласно требованиям, предусмотренным в действующей технической документации.

Дата выпуска \_\_\_\_\_

Упаковщик \_\_\_\_\_

Контролер \_\_\_\_\_

## 9 Свидетельство о вводе в эксплуатацию

Шкаф управления ШУН/В \_\_\_\_\_

Заводской номер \_\_\_\_\_ дата выпуска « \_\_\_\_ » \_\_\_\_\_ 20 \_\_\_\_ г.

Введен в эксплуатацию на \_\_\_\_\_  
наименование предприятия (организации )

\_\_\_\_\_ краткая характеристика объекта и его адрес

М.П. \_\_\_\_\_

Подпись представителя монтажной  
(сервисной ) организации

Дата \_\_\_\_\_

Лицензия № \_\_\_\_\_

от « \_\_\_\_ » \_\_\_\_\_ 20 \_\_\_\_ г.

М.П. \_\_\_\_\_

Подпись представителя монтажной  
(сервисной ) организации

Дата \_\_\_\_\_

## 10 Сведения о рекламациях

10.1 При отказе в работе в период гарантийного срока эксплуатации потребителю необходимо составить технически обоснованный акт с указанием наименования и обозначения изделия, его номера, присвоенного изготовителем, даты выпуска, приложить форму № 1 сбора информации, по адресу:

410056, г. Саратов, ул. Ульяновская, 25, ООО «Рубеж».

### Форма № 1 сбора информации

ШУН/В \_\_\_\_\_

Завод. № \_\_\_\_\_

Время хранения \_\_\_\_\_

Дата ввода в эксплуатацию « \_\_\_\_ » \_\_\_\_\_ 20\_\_ г.

Дата выхода из строя	Краткое содержание рекламации	Принятые меры	Примечания

Печать

Подпись \_\_\_\_\_

« \_\_\_\_ » \_\_\_\_\_ 20\_\_ г.

## 11 Сведения о проверках, ремонтах, консервации и упаковке

11.1 Проверка, ремонт, консервация и упаковка производятся изготовителем, а так же при демонтаже/монтаже на новом месте. Сведения о произведенных работах (кроме работ планового технического обслуживания) по форме №2.

Форма №2

Дата	Причина	Вид работ (проверка, ремонт, упаковка, консервация)	Организация, выполнившая работы	Подпись, печать

## 12 Сведения о сертификации

12.1 На сайте компании по адресу: [https://products.rubezh.ru/products/shun\\_v\\_uk\\_r3-2089/](https://products.rubezh.ru/products/shun_v_uk_r3-2089/) доступны для изучения и скачивания сертификаты соответствия, эксплуатационная документация на «Шкаф управления насосом или вентиляцией ШУН/В-R3 с функцией управления ТЭНами калорифера».

**Контакты технической поддержки:**

[support@rubezh.ru](mailto:support@rubezh.ru)

**8-800-600-12-12 для абонентов России,  
8-800-080-65-55 для абонентов Казахстана,  
+7-8452-22-11-40 для абонентов других стран.**